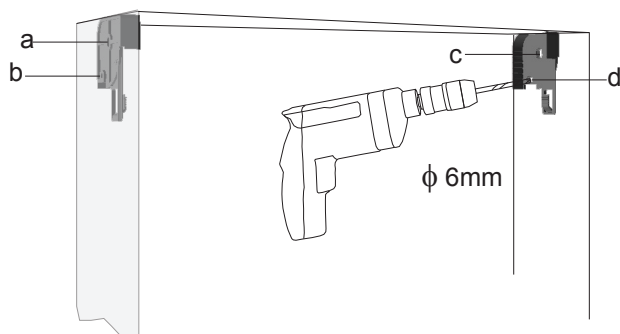
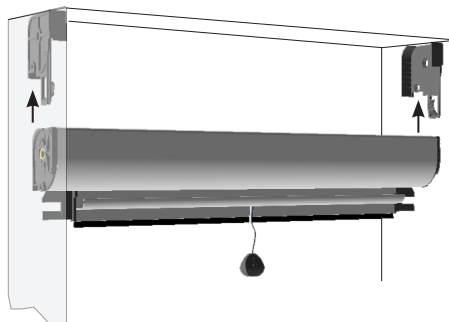


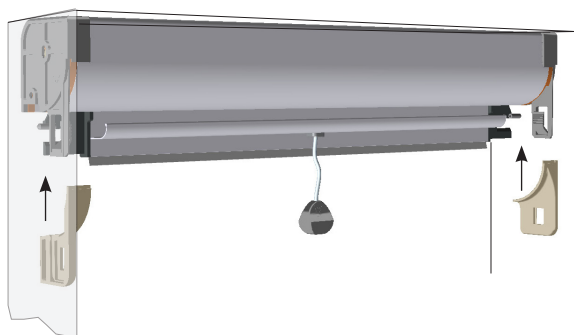
- 1** Posizionare le contropiastre nel vano, forare e fissare con i tasselli e viti in dotazione, nei 4 punti indicati in figura



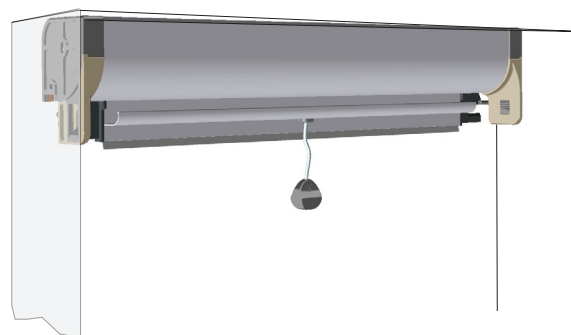
- 2** Far scorrere il gruppo cassonetto e barra maniglia nel vano fino a incastrarlo fra le contropiastre



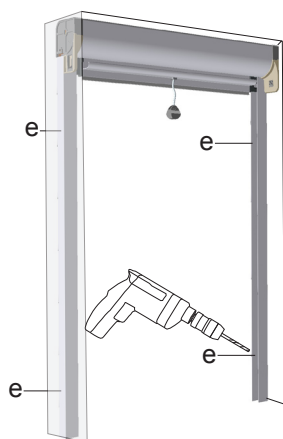
- 3** Far scorrere i supporti per cassonetto sulle contropiastre fino ad ottenere lo scatto di blocco



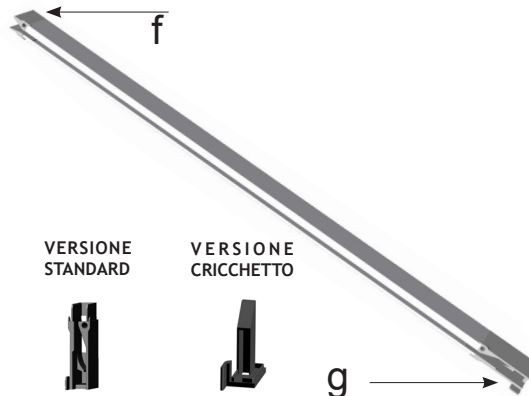
- 4** Posizione del cassonetto fissato nel vano.



- 5** Inserire i compensatori delle guide sui due lati del vano, forare e fissare con viti e tasselli in dotazione nei punti indicati in figura con "e".



- 6** Posizionare alle estremità delle due guide gli inviti guida "f" e gli agganci inferiori "g"



- 7** Inserire le guide, così preparate, all'interno dei compensatori laterali fino a incastrarle nel cassonetto.



- 8** Per eventuale compensazione, stringere con una chiave esagonale da 2mm i grani preventivamente posti negli inviti guida "f" e agganci inferiori "g".

