

REVISIONATO

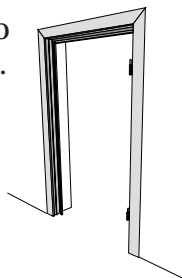
16.24 , 05/04/2017



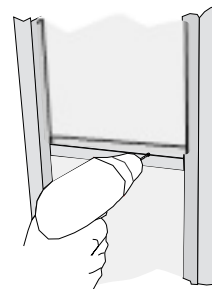
ZANZARIERA BATTENTE

Istruzioni di montaggio

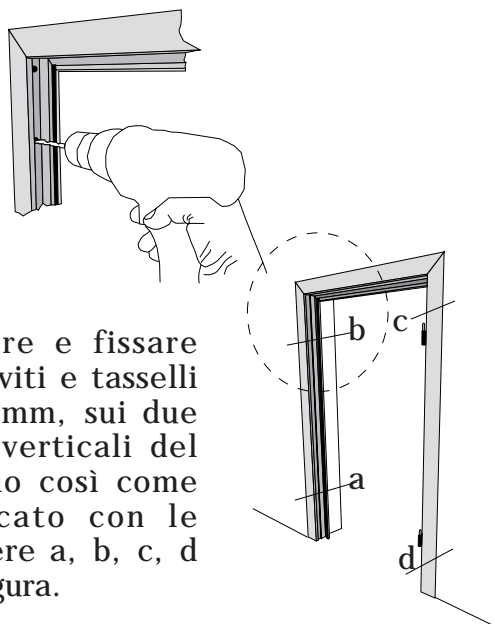
- 1** Posizionare il telaio fisso nel vano del muro.



- 4** Forare con punta da 4 mm il traverso dell'anta della zanzariera, dal lato interno fino all'esterno, ad una distanza voluta per posizionare poi il pomello di apertura.



- 2** Forare e fissare con viti e tasselli da 6mm, sui due lati verticali del telaio così come indicato con le lettere a, b, c, d in figura.



- 5** Inserire il pomello con la vite all'interno del foro e avviare l'altro pomello dal lato opposto.



- 3** Inserire l'anta della zanzariera sulle due cerniere.

