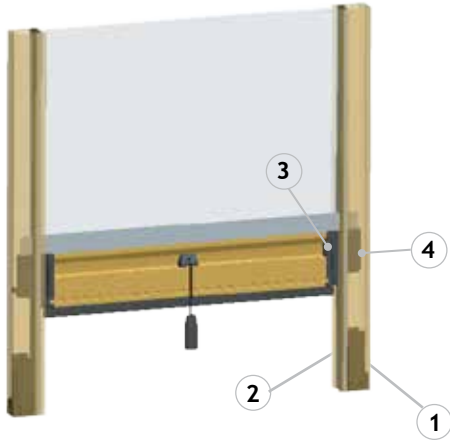


Chiusura Altoblock Klip40

1. Agganci inferiori interni
2. Agganci inferiori esterni
3. Corpo scivolo dx+sx
4. Nasello per scivolo dx+sx

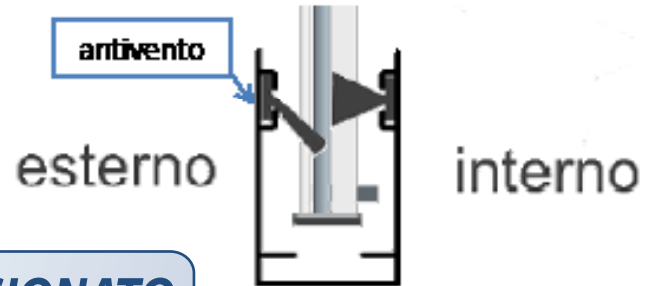


istruzioni di montaggio

DOCU1095_ Rev 31/03/2016

ATTENZIONE

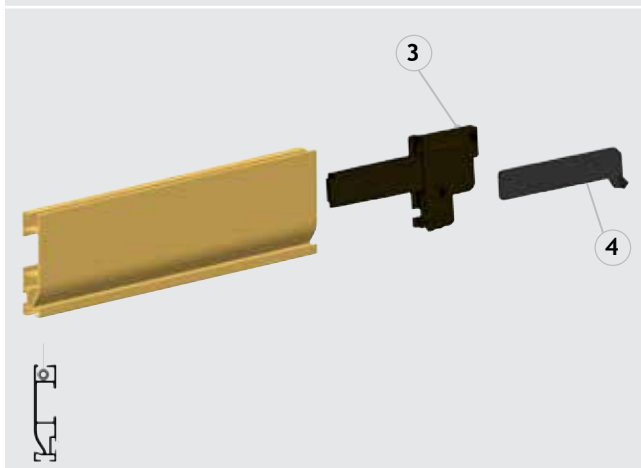
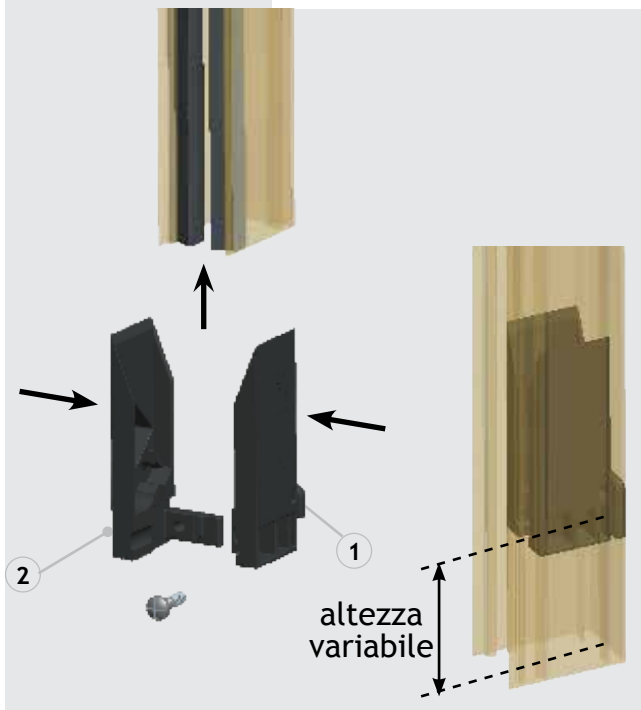
Per il corretto funzionamento del dispositivo Altoblock, lo spazzolino antivento della guida, deve trovarsi sul lato rivolto all'esterno



REVISIONATO

18.18 , 05/04/2017

Maniglia Bassa



Maniglia Alta

